

The new Mercedes-AMG GT Coupé

MP202401版

Data Information

Technical Data

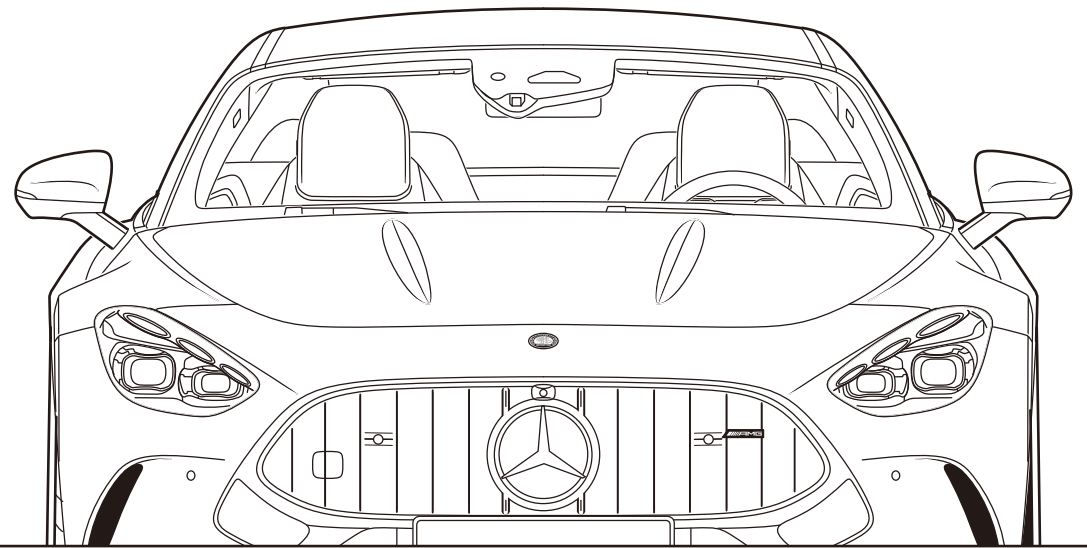
Dimensions

Equipment

Options

Combination Options

Price List



AMG
DRIVING PERFORMANCE



Technical Data

主要諸元

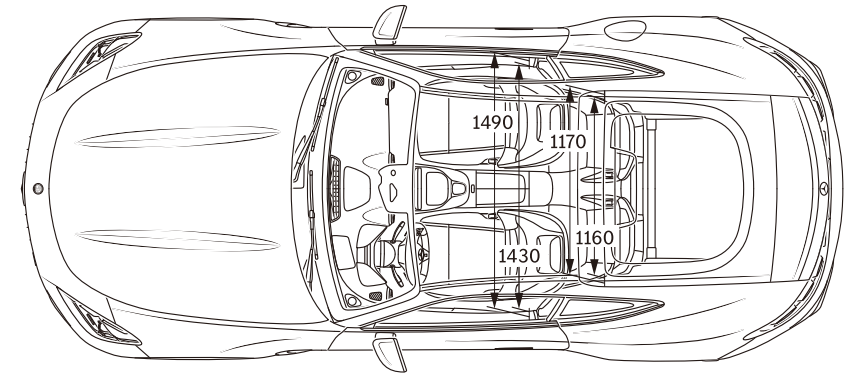
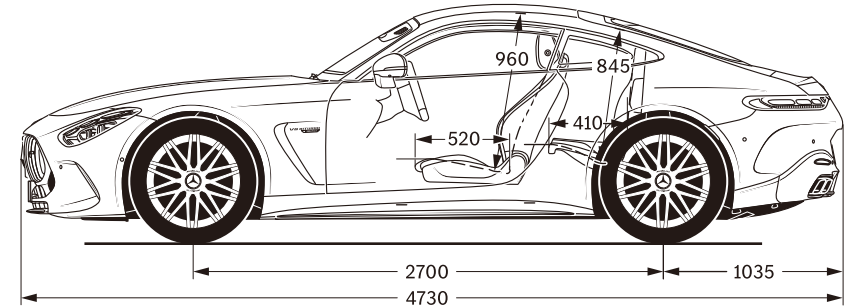
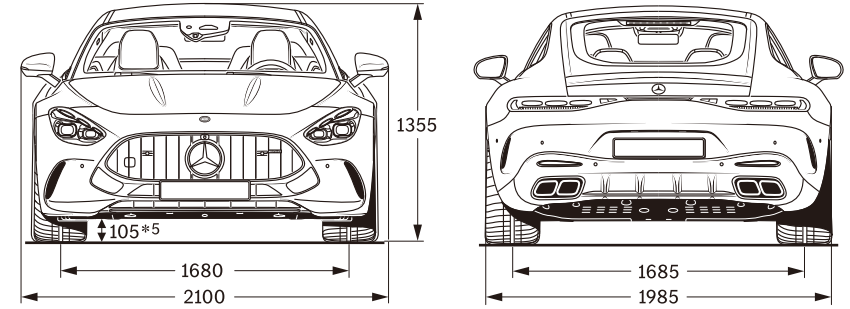
車名:メルセデス・ベンツ	Mercedes-AMG GT 63 4MATIC+ クーペ	
	MP202401	
車両型式	7BA-192378C*1	
運転タイプ	ステアリング	左
	トランスミッション	電子制御9速A/T
駆動方式	四輪駆動	
エンジン	エンジン型式	177
	種類・シリンダー数	V型8気筒
	総排気量	cc 3,982
	ボア×ストローク	mm 83.0×92.0
	最高出力	kW/rpm(ECE) 430/5,500~6,500
		PS(ECE) 585
	最大トルク	N·m/rpm(ECE) 800/2,500~5,000
	燃料供給方式	電子制御式燃料噴射
	使用燃料/燃料タンク容量	ℓ 無鉛 プレミアム・ガソリン/70
重量・定員	車両重量*2	kg 1,940(1,950) [1,960(1,970)]
	乗車定員*2	名 2[4(4)]
性能	最小回転半径	m -
	燃料消費率 JCO8モード(国土交通省審査値)	km/ℓ -
	WLTCモード	km/ℓ -
	燃料消費率 市街地モード(WLTC-L)	km/ℓ -
	(国土交通省審査値) 郊外モード(WLTC-M)	km/ℓ -
	高速道路モード(WLTC-H)	km/ℓ -
環境情報	カーエアコン冷媒の種類(GWP値*3)/使用量	g R1234yf(1*4)/640
寸法	全長	mm 4,730
	全幅	mm 1,985
	全高	mm 1,355
	ホイールベース	mm 2,700
	トレッド(前)	mm 1,680
	トレッド(後)	mm 1,685
	最低地上高(社内測定値*5)	mm 105
	荷室容量(VDA方式)	ℓ 321/675*6
ブレーキ(前/後)	ベンチレーテッドディスク/ベンチレーテッドディスク	
タイヤサイズ(前/後)	295/30R21/305/30R21	

- *1:PHP届出車は通常の型式指定車とは申請形態が異なります。
 *2:()はバノラミックルーフ(オプション)装着時、【 】は可倒式リアシート(オプション)装着時。
 *3:GWP=Global Warming Potential(地球温暖化係数)。
 *4:フロン法において、乗用車用エアコン冷媒は、2023年度以降、環境影響度を製造者等ごとに出荷台数で加重平均した値が目標値150を上回らないことが求められております。
 *5:実際の車両を使用した実測値のため、燃費量などの車両状況により誤差が生じる場合があります。あらかじめご了承ください。
 *6:675ℓは、「可倒式リアシート」(オプション)を選択した際の折り畳みの状態の荷室容量となります。「可倒式リアシート」(オプション)を選択しない場合は、折り畳み不可となりますのでご注意ください。
 ■記載の諸元は予告なく変更することがありますのでご了承ください。また上記諸元表は道路運送車両法による輸入自動車特別取扱制度(PHP制度)申請書数値を基に作成してありますので、メーカー発表の資料に記載されるものと異なる場合もあります。
 ■燃料消費率は定められた試験条件での値です。お客様の使用環境(気象、渋滞等)や運転方法(急発進、エアコン使用等)に応じて燃料消費率は異なります。
 ■WLTCモードは、市街地、郊外、高速道路の各走行モードを平均的な使用時間配分で構成した国際的な走行モードです。市街地モードは、信号や渋滞等の影響を受ける比較的低速な走行を想定し、郊外モードは、信号や渋滞等の影響をあまり受けにくい走行を想定、高速道路モードは、高速道路等での走行を想定しています。

Dimensions

※下記の図面は車両の寸法を示すものであり、仕様の詳細は実際と異なる場合があります。また仕様は予告なく変更することがありますのでご了承ください。

Mercedes-AMG GT 63 4MATIC+ Coupé



単位: mm

Equipment

■同一の名称の装備であっても、機能詳細はモデル・MPIによって異なる場合があります。

標準・オプション装備 ●は標準装備 ○はオプション ▲は注意事項あり

※オプションの詳細につきましては、オプションページをご参照ください。
また、選択できるオプションにつきましては、事前にメルセデス・ベンツ正規販売店までお問い合わせください。

	Mercedes-AMG GT 63 4MATIC+ クーベ MP202401	Mercedes-AMG GT 63 4MATIC+ クーベ MP202401
セーフティ	レーダーセーフティパッケージ	●
	アクティブディスタンスアシスト・ディストロニック	●
	アクティブパーキングアシスト	●
	アクティブレーンキープアシスト	●
	アクティブステアリングアシスト	●
	緊急回避補助システム	●
	PRE-SAFE機能	●
	デジタルライト	●
	360°カメラシステム	●
	メモリーパーキングアシスト	●
	トラフィックサインアシスト	●
	ISOFIX対応チャイルドセーフティシート固定装置	●
	アダプティブハイビームアシスト・プラス	●
	アクティブレーンチェンジングアシスト	●
	自動再発進機能	●
	後席シートベルトインジケーター	○
	チャイルドセーフティシートセンサー(助手席)	●
アクティブボンネット	●	
エアバッグ	SRSエアバッグ[運転席・助手席]	●
	SRSニーバッグ[運転席・助手席]	●
	SRSウインドウバッグ[運転席・助手席]	●
	SRSサイドバッグ[運転席・助手席]	●
シャーシ	リア・アクスルステアリング	●
	電子制御AMGリミテッドスリップ・デフ	●
	AMG ACTIVE RIDE CONTROLサスペンション	●
	フロントアクスルリアフトシステム	●
外装	AMGダイナミックプラスパッケージ	●
	パノラミックルーフ*1	○
	タイヤ空気圧モニタリングシステム	●
	AMGエクステリアクロームパッケージ	▲ [AMGカーボンパッケージ選択時は、AMGエクステリアクロームパッケージは装備されません。]
	AMGカーボンエクステリアパッケージ	○
	プライバシーガラス	●
	AMGカーボンファイバードアミラー	○
	AMGエクステリアナイトパッケージII	○
	タイヤフィット	●
	21インチAMGアルミホイール<鍛造>(RWE)	●
	21インチAMGアルミホイール<鍛造>(RWL)	○
	サマータイヤ	●
	AMGイエローブレーキ・キャリパー	●
	ミラー付サンバイザー	●
	ナツバレーザースーツ	▲ [ナツバレーザ/MICROCUT選択時は、ナツバレーザースーツは装備されません]
	AMGパフォーマンスシート	○
	可倒式リアシート	○
ルーフライナー:MICROCUT	●	
アンビエントライト	●	
内装	AMGカーボンファイバーインテリアトリム	○
	ブラッククロームインテリアトリム	▲ [AMGカーボンパッケージ選択時は、ブラッククロームインテリアトリムは装備されません。]
	AMGパフォーマンスステアリング(カーボンファイバー/MICROCUT)	○
	AMGパフォーマンスステアリング(ナツバレーザ)	▲ [AMGカーボンパッケージ選択時は、AMGパフォーマンスステアリング(ナツバレーザ)は装備されません。]
	イルミネテッドステップカバー	●
	マキアートベージュシートベルト	○
	ネバグレーシートベルト	○
	レッドシートベルト	○
	イエローシートベルト	○
	自動防眩ルームミラー&ドアミラー(運転席側)	●
	AMGトラックベース	●
	メモリー付パワーシート(運転席・助手席)*2	●
	指紋認証機能	●
	AMGリアルパフォーマンスサウンド	●
	マルチコントロールシートバックパッケージ(運転席・助手席)	▲ [AMGパフォーマンスパッケージまたはナツバレーザ/MICROCUT選択時は、マルチコントロールシートバックパッケージ(運転席・助手席)は装備されません]
	シートベンチレーター(シートヒーター機能含む)(運転席・助手席)	▲ [ナツバレーザ/MICROCUT選択時は、シートベンチレーターが装備されず、シートヒーター(運転席・助手席)機能のみが装備されます]
	マルチコントロールシートバック(運転席・助手席)	○
ヘッドアップディスプレイ	●	
ステアリングヒーター	●	
デジタルコックピットディスプレイ	●	
電動調整・可倒式ドアミラー	●	
クライメートコントロール(前席左右独立調整)	●	
ブランドロゴプロジェクターライト	●	
MBUXインテリアアシスタント	●	
Burmester®サラウンドサウンドシステム	●	
Burmester®ハイエンド3Dサラウンドサウンドシステム	○	
テレビ機能(12セグ/ワンセグ自動切替)	●	
メディアディスプレイ	●	
フットランプオートパー	●	
シートヒーター(運転席・助手席)	○ [ナツバレーザ/MICROCUT選択時は、シートベンチレーターが装備されず、シートヒーター(運転席・助手席)機能のみが装備されます]	
マジックビジョンコントロール	●	
キーレスゴー*3	●	
EASY-PACK自動開閉テールゲート	●	
キーレススタート*3	●	

*1:パノラミックルーフに開閉機能はございません。

*2:ドアミラー及びステアリングのポジションもメモリーされます。

*3:キーレススタート及びキーレスゴーは、電波により植込み型心臓ペースメーカー及び植込み型除細動器の作動に影響を与えるおそれがあります。クルマを使用する前に、あらかじめ医師や医療用電子機器メーカーなどにキーレススタート及びキーレスゴーによる電波の影響についてご相談ください。

Equipment

※オプションの詳細につきましては、オプションページをご参照ください。
また、選択できるオプションにつきましては、
事前にメルセデス・ベンツ正規販売店までお問い合わせください。

標準・オプション装備 ●は標準装備 ▲は注意事項あり

	Mercedes-AMG GT 63 4MATIC+ クーペ MP202401
機能装備	●
ワイヤレスチャージング(フロント)*4	●
MBUX ARナビゲーション	●
12V電源ソケット(ラゲッジルーム)	●
AMGドライブコントロールスイッチ	●
Mercedes me connect*5	▲*5
MBUXエンターテインメントパッケージ*6	▲*5
24時間緊急通報サービス*7	▲*5
アドバンスドコネクティビティプラス*8	▲*5
MBUXナビゲーションプレミアム*6	▲*5
エンターテインメントサービス	●
Apple CarPlay*9	●
Android Auto™*9	●
サウンドパーソナライゼーション機能	●
MBUXナビゲーションシステム	●
その他	●
デジタルオーナーズマニュアル	●
ETC対応車載器	●

- *4: Qi規格対応のスマートフォンのみ充電できます。
*5: Mercedes me connect サービスのご利用には、Mercedes me IDとMercedes me connectサービスの利用規約への同意が必要です。また、車両と対応するユーザーアカウントとのペアリング、および情報通信サービスへの申込が必要となります。サービスをご利用いただける期間は定められており、Mercedes me Storeにてご購入後、継続してご利用いただけるサービスもございます。詳細については、メルセデス・ベンツ正規販売店にお問い合わせください。ご利用いただけるサービスは、変更または終了の可能性があり、あらかじめご了承ください。
*6: 本サービスのご利用にあたって、純正ナビゲーションが搭載されている必要があります。本サービスは、お客様のスマートフォンを車両にBluetooth/Wi-Fi テザリングをして利用し、通信費用はお客様負担となります。ミュージックストリーミングの各サービスプロバイダー(Spotify/Amazon music/Apple music)のアカウントおよび契約が別途必要となり、各サービスの利用料金は本パッケージには含まれておりません。
*7: 24時間緊急通報サービスはボッシュサービスソリューションズ株式会社がご提供いたします。別途契約手続きが必要となります。24時間緊急通報サービスを希望されない場合は、情報通信サービス及びMercedes me connectサービス(ソフトウェアアップデート、地図情報の更新を含みます)もすべてご利用いただけません。
*8: アドバンスドコネクティビティプラスのうちリモートエンジンスタートサービスのご利用には、別途Mercedes me Storeにてご購入が必要です。販売時期は車種によって異なりますので、別途Mercedes me Store内でご確認ください。
*9: Android Auto™のご利用には、Android 5.1(Lollipop)以降を搭載したスマートフォンが必要です。Apple CarPlayのご利用には、iOS 8以降のOSを搭載したiPhoneが必要です。最新のOSをご使用ください。電波の届かない場所や電波の弱い場所ではサポートエリア内でも動作しない場合があります。Android Auto™のスマートフォン、またはApple CarPlayのiPhoneのデータ通信にかかる費用(通信費など)はお客様のご負担となります。Android Auto™はGoogle LLCが提供するアプリケーションであり、各機能は予告なく変更・終了することがあります。あらかじめご了承ください。

Options(オプション)

■同一の名称の装備であっても、機能詳細はモデル・MPによって異なる場合があります。

※選択できるオプションにつきましては、事前にメルセデス・ベンツ正規販売店までお問い合わせください。
オプション装備 ○はオプション 数字はメーカー装着の場合のオプション装備品価格(単位:円)を表します。()内は消費税10%抜きの価格となります。

	Mercedes-AMG GT 63 4MATIC+ クーペ MP202401
パノラミックルーフ*1	○ 147,000(133,637)
21インチAMG アルミホイール<鍛造>(RWL)	○ 35,000(31,819)
Burmester®ハイエンド 3Dサラウンドサウンドシステム	○ 605,000(550,000)
ナッパレザー トリュフブラウン/ブラック	○ 245,000(222,728)
ナッパレザー クリスタルホワイト/ブラック	ネバグレシートベルト ○ 245,000(222,728)
ナッパレザー マキアートベージュ/ チタニウムグレー	マキアートベージュシートベルト ベージュ(65U選択時)もしくは ブラック(61U選択時)ループライナー:MICROCUT ○ 245,000(222,728) 可倒式リアシートと同時装着必須
AMGパフォーマンス パッケージ	マルチコントロールシートバック (運転席・助手席) AMGパフォーマンスシート ○ 175,000(159,091) ナッパレザー/MICROCUTと同時装着不可
AMGカーボン パッケージ	AMGカーボンエクステリアパッケージ AMGカーボンファイバードアミラー AMGカーボンファイバーインテリトリム AMGパフォーマンスステアリング (カーボンファイバー/MICROCUT)*11 AMGエクステリアナイトパッケージII ○ 1,014,000(921,819)
ナッパレザー/MICROCUT	ナッパレザー/MICROCUTシート AMGパフォーマンスシート マルチコントロールシートバック (運転席・助手席) イエロー(701A選択時)もしくは レッドシートベルト(711A選択時) ○ 290,000(263,637) AMGパフォーマンスパッケージと同時装着不可
可倒式リアシート	可倒式リアシート 後席シートベルトインジケター ○ 262,000(238,182)
スペクトラルブルーマグノ (マットペイント)	○ 1,000,000(909,091)
オパリスホホワイト (メタリックペイント)	○ 197,000(179,091)
アルペングレー (ソリッドペイント)	○ 635,000(577,273)
ハイパーブルーマグノ (マットペイント)	○ 1,000,000(909,091)
パタゴニアレッド (メタリックペイント)	○ 197,000(179,091)

- *1: パノラミックルーフに開閉機能はございません。
*11: ナッパレザー マキアートベージュ / チタニウムグレー (DD9) と同時に選択された場合、ステアリングホイールは標準装備のAMGパフォーマンスステアリング (ナッパレザー) (L6J) が装備され、AMGパフォーマンスステアリング (カーボンファイバー/MICROCUT) (L6H) は装備されませんので、ご注意ください。

Combination Options (ボディカラーと内装の組み合わせ)

■納車までに6ヶ月以上お時間がかかる場合があります。また、選択できるボディカラー・内装につきましては、事前にメルセデス・ベンツ正規販売店までお問い合わせください。 ーは設定なし (ソリッド):ソリッドペイント (メタリック):メタリックペイント (マット):マットペイント

		Mercedes-AMG GT 63 4MATIC+ クーペ							ナッパレザー/MICROCUT同時装着	
インテリア	内装色	ブラック	シエナブラウン/ ブラック	レッドベッパー/ ブラック	セージグレー/ ブラック	トリュフブラウン/ ブラック	クリスタルホワイト/ ブラック	マキアートベージュ/ チタニウムグレー	ブラック (イエローステッチ入)	ブラック (レッドステッチ入)
	シート素材 [標準]	ナッパレザー 801	ナッパレザー 804	ナッパレザー 807	ナッパレザー 808	—	—	—	—	—
	シート素材 [有償オプション]	—	—	—	—	ナッパレザー 824	ナッパレザー 825	ナッパレザー 835	ナッパレザー/ MICROCUT 701*1	ナッパレザー/ MICROCUT 711*1
	標準インテリアトリム	ブラッククローム								
	有償オプションインテリアトリム	AMGカーボンファイバー								
	標準ルーフライナー(素材)	ブラック (MICROCUT)							ベージュ (MICROCUT)	
有償オプションルーフライナー(素材)	—									
ボディカラー	無償	オプシディアンブラック (メタリック)	197							
		ハイテックシルバー (メタリック)	922							
		セレナイトグレー (メタリック)	992							
		スペクトラルブルー (メタリック)	970		—	—				
		アルペングレー (ソリッド)	956							
		オパリスホワイト (メタリック)	885							
	有償	パタゴニアレッド (メタリック)	993	—	—	—				
		スペクトラルブルーマグノ (マット)	593							
	ハイパーブルーマグノ (マット)	964		—						

*1:シート座面中央とバックレスト中央部分がMICROCUT、その他の部分がナッパレザーになります。そのため、シートベンチレーターが装着できません。

Price List

価格

※メーカー希望小売価格及び有料保証延長プログラムの価格は、消費税率10%を加えた消費税込みの価格となります。

		Mercedes-AMG GT 63 4MATIC+ クーペ	
		MP202401	
メーカー希望小売価格		27,500,000円	
消費税抜き価格		25,000,000円	
有料保証延長プログラム	保証プラス(新車時適用価格)*3	704,000円	
	消費税抜き価格	640,000円	
(メルセデス・ケア*2) 終了後2年間	メンテナンスプラス	—(対象外)	
	消費税抜き価格		

*2:正規販売店でご購入いただいた新車に、3年間・走行距離無制限で、「一般保証」「24時間ツーリングサポート」「メンテナンス保証」が適用される無料サービスプログラムです。
 *3:ファーストオーナーでかつ初度登録日から3ヶ月以内の場合のみ適用となります。
 ※メーカー希望小売価格は参考価格です。販売価格はメルセデス・ベンツ正規販売店が独自に定めております。詳しくはメルセデス・ベンツ正規販売店にお問い合わせください。
 ※自動車リサイクル料金が別途必要となります。
 ※上記の価格には、保険料、税金(消費税を除く)、登録等に伴う費用は含まれません。別途必要となります。

※Burmester®は、Burmester Audiosysteme GmbHの商標または登録商標です。

※Qi(チー)は、Wireless Power Consortium(WPC)の登録商標です。

※Bluetooth®は、Bluetooth SIG, Inc.の登録商標です。

※Wi-Fiは、Wi-Fi Allianceの登録商標です。

※iPhone, Apple CarPlayおよびその他のマークは、Apple Inc.の登録商標です。

※Google, AndroidおよびAndroid Auto™は、米国およびその他の国で登録されたGoogle LLCの商標です。

※ETCは、一般財団法人ITSサービス高度化機構(ITS-TEA)の登録商標です。

■記載の仕様・価格は、予告なく変更及び販売終了することがありますので、あらかじめご了承ください。

■このデータインフォメーションの内容は、2024年4月現在のものです。

■受注生産は、納車までに6ヶ月以上お時間がかかります。また、オプションの組み合わせにより、納車までに6ヶ月以上お時間がかかります。詳細につきましては、メルセデス・ベンツ正規販売店までお問い合わせください。

製造事業者: Mercedes-Benz AG

総輸入元

メルセデス・ベンツ日本合同会社 〒261-7108 千葉県千葉市美浜区中瀬2-6-1 ワールドビジネスガーデン マリブウエスト

お求めは、メルセデス・ベンツ正規販売店ネットワークへ。

2024年4月25日版

DS-0424-QNPJBJA1055-A-01